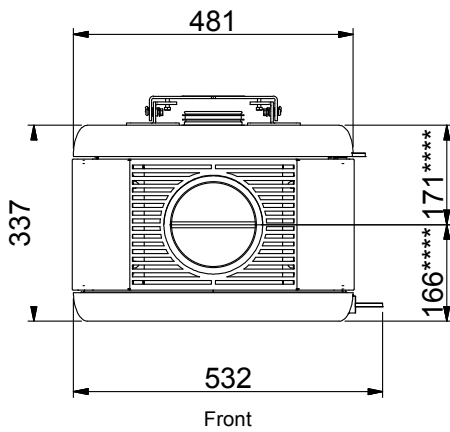
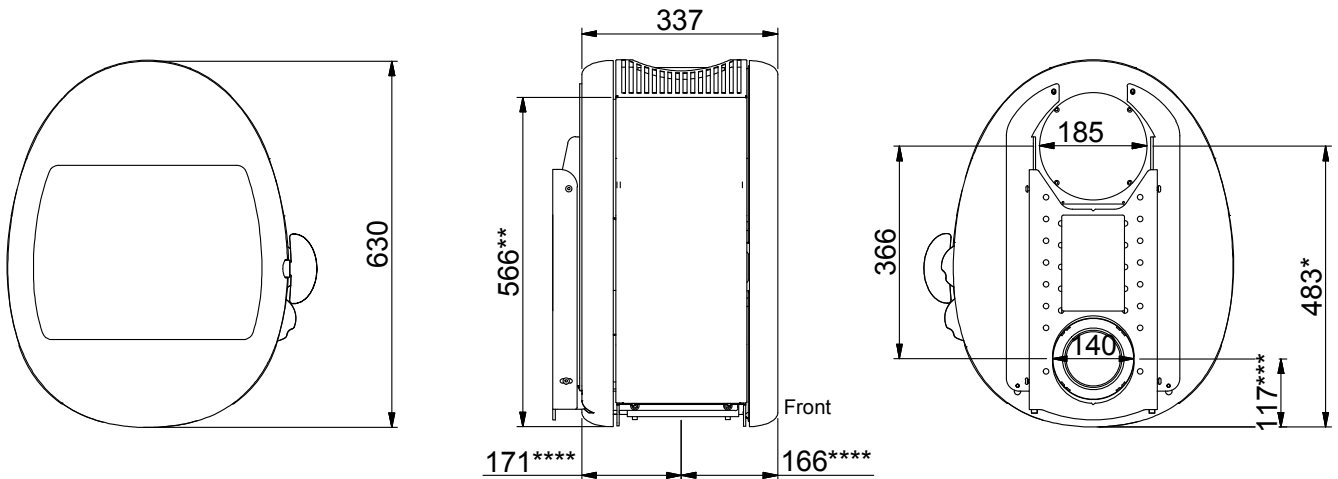


Scan 66-1



- * Center bagudgang
Mitte Hintenabgang
Centre rear outlet
Sortie arrière centrale
- ** Højde til røgstudsens start, topafgang
Höhe zum Beginn der Anschlußstutzens
Height to the beginning of the connecting piece at top outlet
Hauteur jusqu'au début du tuyau de raccordement
- *** Friskluftindtag bag på ovn
Frischlufteinlass an der Rückseite
Fresh air intake at the back of the stove
Entrée d'air frais à l'arrière du poêle
- **** Center friskluftindtag bund/røgdugtag top
Mitte Frischluftzufuhr unten/obere
Centre of fresh air intake bottom/Connecting piece top outlet
Entrée d'air frais centrale fond/Buse deraccordement pour la sortie dessus

**Må kun hænges på en ikke brændbar væg/Darf nur an eine nicht brennbare Wand aufgehängt werden
Is only to be mounted on a non combustible wall/Uniquement à monter sur un mur non combustible**

