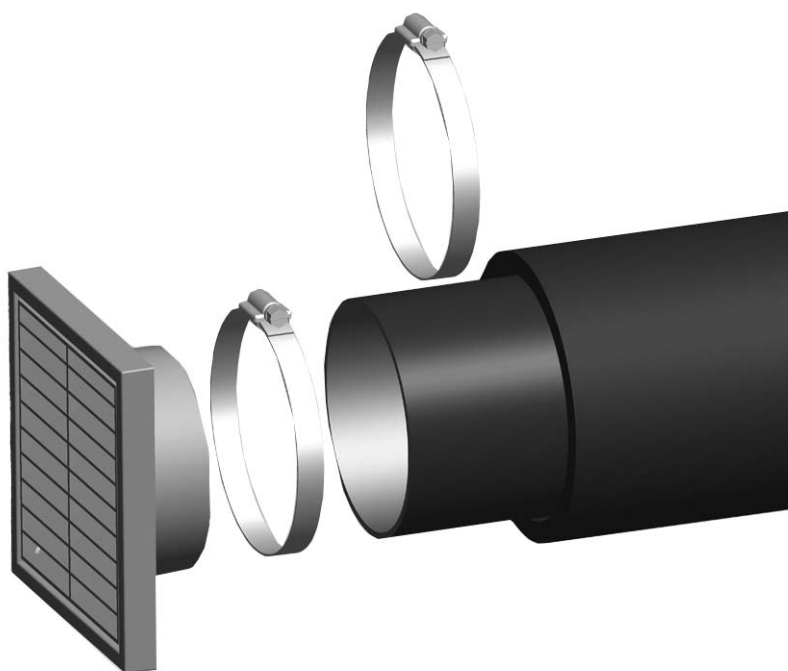


## Utelufttilkobling ø100/ Outside Air Connection ø100

NO -	Monterings- og bruksanvisning	3
DK -	Monterings- og brugsanvisning	3
SV -	Monterings- och bruksanvisning	4
FI -	Asennus- ja käyttöohje	4
GB -	Installation and Operating Instructions	5
FR -	Manuel d'installation et d'utilisation	5
ES -	Instrucciones para instalación	6
IT -	Manuale di installazione ed uso	6
DE -	Montage- und Bedienungsanleitung	7
NL -	Installatie- en montagehandleiding	7
	Figure/Picture	8



Cat.no 341296



## NORSK

# Utelufttilkobling - kat.nr. 341296

Utelufttilkobling består av følgende deler (fig. 1)

Del 1	Sjalusirist:	1 stk	
Del 2	Slangeklemme:	2 stk	
Del 3	Aluminium fleksislange:	1 stk	1 m
Del 4	Isolasjonshylster	1 stk	1 m

### Montering (fig. 1)

Ved riktig montering (stramme til slangeklemmene) av utelufttilkobling Ø100 vil ildstedet alltid få den luften som er nødvendig for å oppnå riktig forbrenning.

**Unngå krappe vinkler på slangene.**

**Slangene må ikke belastes slik at de blir klemt flate.**

Det er en fordel med fall **mot** yttervegg på konstruksjonen.

- Lag hull i veggen hvor utlufttilkoblingen skal være. Sørg for at hullet ikke blir større enn at sjalusiristen (**del 1**) dekker hullet.
- Vipp ut rist-delen på sjalusiristen (**del 1**). Se **fig. 2**.
- Kle fleksislangen (**del 3**) med isolasjonshylsteret (**del 4**). Dette anbefales for å unngå kondens utvendig på slangen.
- Isolasjonshylsteret og fleksislangen tres gjennom hullet i ytterveggen (**fig 3**). Se **fig 4**.
- Fest den indre delen av sjalusiristen til fleksislangen med medfølgende slangeklemme (**fig. 5**).
- Tilpass lengden av slange og isolasjon, og fest deretter den andre enden til ildstedet med en slangeklemme. (Se egen manual for feste til ildstedet.)
- Fest den indre delen av sjalusiristen med egnende skruer for det aktuelle materiale i ytterveggen. Se (**fig. 6 og 7**).
- Monter rist-delen på den utvendige sjalusiristen. (Sjalusiet i ristdelen skal vende nedover). Se **fig. 8. Fig. 9** viser ferdig resultat.

**NB!** Husk isolering godt inntil rundt skjøter. Dårlig isolerte kanaler kan medføre kondens- og lekkasje problemer. Påse at kanalene monteres slik at eventuelt kondensvann ikke samler seg i vannlommer. Aluminiumskanaler må ikke komme i kontakt med betong, Leca, sement eller klorholdige materiale.

## DANSK

# Udelufttilslutning - kat.nr. 341296

Udelufttilslutningen består af følgende dele (fig. 1)

Del 1	Jalousirist:	1 stk.	
Del 2	Slangeklemme:	2 stk.	
Del 3	Aluminiums-flexslange:	1 stk.	1 m
Del 4	Isolationshylster	1 stk.	1 m

### Montering (fig. 1)

Ved korrekt montering af udelufttilslutning Ø100 (slangeklemmerne skal strammes) vil brændeovnen altid få den luft, der er nødvendig for at opnå korrekt forbrænding.

**Undgå skarpe vinkler på slangene.**

**Slangene må ikke belastes på en sådan måde, at de blive klemt flade.**

Det er en fordel med fald **mod** ydervæg på konstruktionen.

- Lav hul i væggen dér, hvor udelufttilslutningen skal være. Sørg for, at hullet ikke bliver større, end at jalousiristen (**del 1**) dækker hullet.
- Vip ristdelen på jalousiristen ud (**del 1**). Se **fig. 2**.
- Beklæd flexslangen (**del 3**) med isolationshylsteret (**del 4**). Dette anbefales for at undgå kondens udvendig på slangen.
- Isolationshylsteret og flexslangen føres gennem hullet i ydervæggen (**fig. 3**). Se **fig. 4**.
- Fastgør den indvendige del af jalousiristen til flexslangen med medfølgende slangeklemme (**fig. 5**).
- Tilpas længden af slange og isolering, og fastgør derefter den anden ende til brændeovnen med en slangeklemme. (Se separat manual for fastgørelse til brændeovnen.)
- Fastgør den indvendige del af jalousiristen med skruer, der er velegnede til det pågældende materiale i ydervæggen. Se (**fig. 6 og 7**).
- Montér ristdelen på den udvendige jalousirist. (Jalousiet i ristdelen skal vende nedad). Se **fig. 8. Fig. 9** viser det færdige resultat.

**NB!** Husk god, tæt isolering omkring samlingerne. Dårligt isolerede kanaler kan medføre kondens- og lækageproblemer. Sørg for, at kanalerne monteres på en sådan måde, at eventuelt kondensvand ikke samler sig i vandlommer. Aluminiumskanaler må ikke komme i kontakt med beton, Leca, cement eller

# SVENSKA

## Tilluftsanslutning – art.nr 341296

Tilluftsanslutningen består av följande delar  
(bild 1)

Del 1	Friskluftsventil:	1 st.	
Del 2	Slangklämma:	2 st.	
Del 3	Flexibel aluminiumslang:	1 st.	1 m
Del 4	Kondensisolering:	1 st.	1 m

### Montering (bild 1)

Vid rätt monterad tilluftsanslutning  $\varnothing 100$  (åtdragna slangklämmor) får kaminen alltid erforderlig mängd förbränningsluft.

**Undvik skarpa vinklar på slangarna.**

**Slangarna får inte belastas så att de kläms flata.**

Det är en fördel om konstruktionen har lutning **mot** yttervägg.

- Gör hål i väggen där tilluftsanslutningen skall vara. Se till att hålet inte blir större än att friskluftsventilen (**del 1**) täcker hålet.
- Ta ur ventilgalleret på friskluftsventilen (**del 1**). Se **bild 2**.
- Klä aluminiumsslagen (**del 3**) med kondensisoleringen (**del 4**). Detta rekommenderas för att undvika utvändigt kondens på slangen.
- Kondensisoleringen och aluminiumsslagen träs genom hålet i ytterväggen (**bild 3**). Se **bild 4**.
- Fäst den inre delen av friskluftsventilen på aluminiumsslagen med medföljande slangklämma (**bild 5**).
- Anpassa längden på slang och isolering och fäst därefter den andra änden på kaminen med en slangklämma. (Se separat manual för fastsättning på kaminen.)
- Fäst den inre delen av friskluftsventilen med lämpliga skruvar för det aktuella materialet i ytterväggen. Se (**bild 6 och 7**).
- Montera tillbaka ventilgalleret på den utvändiga friskluftsventilen. (Ventilgalleret skall vara riktat nedåt). Se **bild 8**. **Bild 9** visar färdigt resultat.

**OBS!** Se till att isoleringen tätar ordentligt runt skarvar. Dåligt isolerade kanaler kan medföra kondens- och läckageproblem. Se till att kanalerna monteras så att eventuellt kondensvatten inte samlas i vattenfickor. Aluminiumkanaler får inte komma i kontakt med betong, Leca, cement eller klorhaltiga material.

# SUOMI

## Raitisilmaliitântä - tuotenro 341296

Raitisilmaliitântä koostuu seuraavista osista  
(kuva 1)

Osa 1	Säleikkö:	1 kpl	
Osa 2	Letkunkiristin:	2 kpl	
Osa 3	Taipuisa alumiiniletku:	1 kpl	1 m
Osa 4	Eristeputki	1 kpl	1 m

### Asennus (kuva 1)

Kun raitisilmaliitântä ( $\varnothing 100$ ) on asennettu oikein (letkunkiristimet on kiristetty kunnolla), tulisija saa aina kunnolliseen palamiseen tarvittavan ilman.

**Katso, ettei letkun asennuksessa synny jyrkkiä kulmia.**

**Letkua ei saa kuormittaa niin, että se joutuu puristuksiin.**

On suositeltavaa, että letku viettää **alaspäin** ulkoseinää kohti.

- Tee reikä seinään raitisilmaliitântää varten. Katso, ettei reiästä tule suurempi kuin mitä säleikkö (**osa 1**) pystyy peittämään.
- Ota säleikköosa pois runko-osasta (**osa 1**). Ks. **kuva 2**.
- Suojaa taipuisa letku (**osa 3**) eristeputkella (**osa 4**). Tämä on suositeltavaa, jotta letkun ulkopintaan ei kondensoituisi kosteutta.
- Työnnä eristeputki ja sen sisällä oleva taipuisa letku ulkoseinän aukon läpi (**kuva 3**). Ks. **kuva 4**.
- Kiinnitä säleikön sisempi osa taipuusaan letkuun mukana tulleella letkunkiristimellä (**kuva 5**).
- Leikkaa letku ja eriste sopivan pituisiksi ja kiinnitä sitten toinen pää tulisijaan letkunkiristimellä. (Ks. tulisijaan kiinnittäminen tulisijan asennusohjeesta.)
- Kiinnitä säleikön sisempi osa ulkoseinään seinämateriaalille sopivilla ruuveilla. Ks. **kuvat 6 ja 7**.
- Kiinnitä säleikköosa runko-osaan. (Säleikön säleet osoittavat alaspäin). **Kuvissa 8 ja 9** näkyy säleikkö valmiiksi asennettuna.

**HUOM.!** Muista eristää letku aukon ympäriltä. Jos kanavointi eristetään huonosti, seurauksena voi olla kondensoitumis- ja vuoto-ongelmia. Kanavointi on asennettava niin, ettei mahdollisesti kondensoituva vesi pääse kerääntymään letkuun. Alumiinikanavointi ei saa joutua kosketuksiin betonin, Leca-harkkojen, sementin tai klooripitoisten materiaalien kanssa.

## Outside air connection – cat. no. 341296

The outside air connection comprises the following components (fig. 1)

Part 1 Abatvent:	qty. 1	
Part 2 Hose clamp:	qty. 2	
Part 3 Aluminium flexi-hose:	qty. 1	1 m
Part 4 Insulation case	qty. 1	1 m

### Installation (fig. 1)

When the outside air connection  $\varnothing 100$  is correctly installed (tighten the hose clamp), the stove will always receive the air that is required to achieve correct combustion.

#### Avoid tight bends in the hoses.

The hoses must not be loaded in such a way that they are pinched flat.

It is an advantage to have a drop to the outer wall of the construction.

- Make a hole in the wall where the outside air connection is to be. Ensure that the hole is not so large that the abatvent (**part 1**) does not cover the hole.
- Tilt out the grate part of the abatvent (**part 1**). See **fig. 2**.
- Encase the flexi-hose (**part 3**) with the insulation case (**part 4**). This is recommended in order to avoid condensation on the outside of the hose.
- Thread the insulation case and the flexi-hose through the hole in the outer wall (**fig. 3**). See **fig. 4**.
- Secure the inner part of the abatvent to the flexi-hose with the hose clamp attached (**fig. 5**).
- Adjust the length of the hose and insulation, and then secure the other end to the stove with a hose clamp. (See separate manual for securing to the stove.)
- Secure the inner part of the abatvent with screws designed for the material in the outer wall. See (**fig. 6 and 7**).
- Install the grate section in the external abatvent. (The louvres in the grate section must be angled down). See **fig. 8**. **Fig. 9** shows the finished result.

**NB!** Remember to insulate well around the joints. Poorly insulated ducts can result in condensation and leakage problems. Ensure that the ducts are installed in such a way that any condensation does not collect in pockets. Aluminium ducts must not come into contact with concrete, Leca, cement or materials containing chlorine.

## Raccordement d'admission d'air frais - No de cat. 341296

Le raccordement d'admission d'air frais comprend les composants suivants (fig. 1)

Pièce 1 Abat-vent :	qté. 1	
Pièce 2 Collier de serrage :	qté. 2	
Pièce 3 Tuyau flexible, aluminium :	qté. 1	1 m
Pièce 4 Gaine d'isolation	qté. 1	1 m

### Installation (fig. 1)

Lorsque le raccordement d'admission d'air frais a été correctement installé (tous les colliers serrés et les tuyaux flexibles correctement positionnés), le poêle recevra toujours la quantité d'air requise pour obtenir une combustion correcte.

Évitez de former des angles trop serrés avec les tuyaux flexibles.

Vérifiez qu'ils ne risquent pas d'être écrasés.

Il est conseillé de prévoir une chute vers le mur extérieur de la construction

- Pratiquez un trou dans le mur, à l'endroit où sera fixée le raccordement d'admission d'air frais. Veillez à ce que le trou ne soit pas trop gros. Autrement, l'abat-vent (**pièce 1**) risque de ne pas recouvrir toute l'ouverture.
- Dégagez la section à lattes de l'abat-vent (**pièce 1**). Voir la **fig. 2**.
- Emmanchez le tuyau flexible (**pièce 3**) avec la gaine d'isolation (**section 4**). Ceci est recommandé afin d'éviter toute condensation à l'extérieur du flexible.
- Enfillez la gaine d'isolation et le tuyau flexible dans le trou sur le mur extérieur (**fig. 3**). Voir la **fig. 4**.
- Fixez la partie interne de l'abat-vent au tuyau flexible avec un collier de serrage. (**fig. 5**).
- Ajustez la longueur du tuyau et de l'isolation puis fixez l'autre extrémité au poêle avec un collier de serrage. (Voir le manuel séparé pour la fixation au poêle.)
- Fixez la partie interne de l'abat-vent avec des vis conformes au matériau utilisé sur le mur externe. Voir les (**fig. 6 et 7**).
- Positionnez la section à lattes dans l'abat-vent externe. (Les lattes doivent être orientées vers le bas). Voir la **fig. 8**. La **fig. 9** montre le résultat final.

**N.B :** Veillez à bien isoler autour des joints. Une étanchéité non conforme des conduits peut entraîner de la condensation et des problèmes de fuites. Acheminez les conduits de manière à éviter la formation de poches ou de siphons dans lesquels la condensation pourrait s'arrêter. Les conduits en aluminium ne doivent pas être en contact avec le béton, le Leca, le ciment ou tout autre matériau contenant du chlore

## Conexión para aire exterior – nº cat. 341296

La conexión para aire exterior incluye los siguientes componentes (fig. 1)

Pieza 1 Paraviento:	Cant. 1
Pieza 2 Abrazadera para tubo:	Cant. 2
Pieza 3 Manguera flexible de aluminio:	Cant. 1 1 m
Pieza 4 Recubrimiento aislante	Cant. 1 1 m

### Instalación (fig. 1)

Cuando la conexión para aire exterior de Ø100 está bien instalada (apriete la abrazadera), la estufa recibe el aire necesario para garantizar una combustión correcta.

**Evite dobleces pronunciados en los tubos.**

**No debe colocarse peso sobre ellas hasta quedar aplastadas.**

Es conveniente montar la conexión formando pendiente hacia la pared exterior.

- Practique un orificio en la pared, en el punto en que deba ir la conexión para aire exterior. Asegúrese de no hacerlo tan grande que el paraviento (**pieza 1**) no pueda cubrirlo.
- Incline hacia fuera la sección de rejilla del paraviento (**pieza 1**). Consulte la **fig. 2**.
- **Cubra la manguera flexible (pieza 3)** con el recubrimiento aislante (**pieza 4**). Es conveniente hacerlo para evitar que se forme condensación en la parte exterior de la manguera.
- Pase el recubrimiento aislante y la manguera flexible por el orificio practicado en la pared exterior (**fig. 3**). Consulte la **fig. 4**.
- **Sujete la parte interna del paraviento a la manguera flexible con la abrazadera para tubo (fig. 5).**
- Ajuste la longitud de la manguera y del aislante y luego sujete el otro extremo a la estufa con una abrazadera para tubo. (Consulte el procedimiento de sujeción a la estufa en el manual correspondiente.)
- Sujete la parte interior del paraviento con tornillos adecuados para el material de la pared exterior. Consulte las **fig. 6 y 7**.
- Monte la sección de rejilla en la parte exterior del paraviento. (Oriente las aletas de la sección de rejilla de manera que queden en ángulo hacia abajo). Consulte la **fig. 8**. La **fig. 9** muestra el resultado final.

**¡Atención!** No olvide aislar bien los empalmes. Los conductos mal aislados provocan condensación y fugas. Asegúrese de que los conductos queden instalados de modo que la condensación, de producirse, no se pueda embolsar. Los conductos de aluminio no deben entrar en contacto con hormigón, leca, cemento u otros materiales que contengan cloro.

## Condotto per l'aria esterna: n. cat.: 341296

Il condotto per l'aria esterna include i seguenti componenti (fig. 1):

Parte 1 Paravento:	qtà. 1
Parte 2 Fascetta stringitubo:	qtà. 2
Parte 3 Tubo flessibile in alluminio:	qtà. 1 1 m
Parte 4 Contenitore di isolamento:	qtà. 1 1 m

### Installazione (fig. 1)

Una volta installato correttamente il condotto per l'aria esterna da Ø100 (con la fascetta stringitubo serrata), la stufa riceverà sempre l'aria necessaria per ottenere la giusta combustione.

**Evitare l'insorgere di pieghe profonde nei tubi.**

**Il caricamento deve avvenire in modo tale da non piegare i tubi.**

Un collegamento alla parete esterna della costruzione con un dislivello può rivelarsi utile.

- Realizzare un foro nella parete in cui si desidera posizionare il condotto per l'aria esterna. Assicurarsi che il foro non sia così largo da impedire al paravento (**parte 1**) di coprirlo.
- Estrarre la parte del paravento con la grata (**parte 1**). Vedere **fig. 2**.
- Ricoprire il tubo flessibile (**parte 3**) con il contenitore di isolamento (**parte 4**). Ciò consente di evitare la comparsa di condensa sulla parte esterna del tubo.
- Inserire il contenitore di isolamento e il tubo flessibile attraverso il foro nella parete esterna (**fig. 3**). Vedere **fig. 4**.
- Fissare la parte interna del paravento al tubo flessibile con la relativa fascetta stringitubo (**fig. 5**).
- Regolare la lunghezza del tubo e dell'isolamento, quindi fissare l'altra estremità alla stufa con una fascetta stringitubo. (Si veda il manuale separato per il fissaggio alla stufa.)
- Fissare la parte interna del paravento con le viti specifiche per il materiale nella parete esterna. Vedere (**fig. 6 e 7**).
- Installare la sezione con la grata nel paravento esterno. (Le feritoie della sezione con la grata devono essere angolate verso il basso). Vedere **fig. 8**. La **fig. 9** mostra il risultato finale.

**Nota:** ricordarsi di isolare adeguatamente le zone intorno ai giunti. I condotti con un isolamento insufficiente possono presentare problemi di condensa e perdite. Assicurarsi che i condotti siano installati in modo che la condensa non possa accumularsi nelle tasche. I condotti in alluminio non devono entrare in contatto con calcestruzzo, Leca, cemento o materiali contenenti cloro.

## DEUTSCH

# Außenluftanschluss – Kat.nr. 341296

Der Außenluftanschluss umfasst folgende Komponenten (Abb. 1).

1	Abdeckung:	Anz. 1	
2	Schlauchklemme:	Anz. 2	
3	Flexibler Aluminiumschlauch:	Anz. 1	1 m
4	Isolierschicht	Anz. 1	1 m

### Installation (Abb. 1)

Bei korrekter Installation des Außenluftanschlusses Ø100 (Schlauchklemme festziehen) wird dem Ofen stets die erforderliche Luftmenge für eine optimale Verbrennung zugeführt.

**Vermeiden Sie Knicke in den Schläuchen.**

**Die Schläuche dürfen nicht zusammengedrückt werden.**

Ein Gefälle zur Außenwand der Konstruktion ist von Vorteil.

- Stellen Sie eine Wandöffnung für den Außenluftanschluss her. Die Öffnung darf nicht zu groß sein, damit die Abdeckung (1) noch vollständig darüber passt.
- Öffnen Sie die Lamelleneinheit in der Abdeckung (1). Siehe Abb. 2.
- Versehen Sie den flexiblen Schlauch (3) mit der Isolierschicht (4). Dies wird empfohlen, um eine Kondensatbildung an der Schlauchaußenseite zu verhindern.
- Führen Sie Isolierschicht und flexiblen Schlauch durch die Öffnung in der Außenwand (Abb. 3). Siehe Abb. 4.
- Befestigen Sie den Innenteil der Abdeckung mithilfe der beiliegenden Schlauchklemme am flexiblen Schlauch (Abb. 5).
- Passen Sie die Länge von Schlauch und Isolierung an. Sichern Sie das andere Ende per Schlauchklemme am Ofen. (Hinweise zur Befestigung am Ofen entnehmen Sie dem separaten Handbuch.)
- Befestigen Sie den Innenteil der Abdeckung mit Schrauben, die für das Material der Außenwand geeignet sind. Siehe (Abb. 6 und 7).
- Bringen Sie die Lamelleneinheit am Außenteil der Abdeckung an. (Die Lamellen müssen nach unten gewinkelt sein.) Siehe Abb. 8. Abb. 9 zeigt den Endzustand.

**Hinweis:** Sorgen Sie in den Bereichen um die Verbindungen für eine ausreichende Isolierung. Unzureichend isolierte Kanäle können Kondensatbildung und Undichtigkeiten bewirken. Stellen Sie sicher, dass die Kanäle so installiert werden, dass sich in den Vertiefungen kein Kondensat bilden kann. Aluminiumkanäle dürfen nicht in Kontakt mit Beton, Leca, Zement oder chlorhaltigen Materialien kommen.

## NEDERLANDS

# Externe luchtaansluiting – cat. nr. 341296

De externe luchtaansluiting bestaat uit de volgende onderdelen (fig. 1)

Deel 1	Schoorsteenkap:	aantal 1
Deel 2	Slangklem:	aantal 2
Deel 3	Aluminium flexi-slang:	aantal 1 1 m
Deel 4	Isolatiehulsel	aantal 1 1 m

### Installatie (fig. 1)

Wanneer de externe luchtaansluiting Ø100 juist is geïnstalleerd (d.w.z. de slangklem is vastgeklemd), krijgt de kachel altijd de lucht die nodig is voor een correcte verbranding.

**Zorg ervoor dat er geen knikken in de slangen zitten.**

**De slangen moeten dusdanig worden geplaatst dat ze niet worden platgedrukt.**

Het beste is om de aansluiting schuin naar de buitenwand van de constructie te laten aflopen.

- Maak een gat in de wand op de plek waar u de externe luchtaansluiting wilt hebben. Zorg ervoor dat het gat niet zo groot is dat de schoorsteenkap (deel 1) het gat niet bedekt.
- Verwijder het rooster schuin uit de schoorsteenkap (deel 1). Zie fig. 2.
- Pak de flexi-slang in (deel 3) met het isolatiehulsel (onderdeel 4). Dit wordt aanbevolen om condensatie aan de buitenkant van de slang te voorkomen.
- Steek het isolatiehulsel en de flexi-slang door het gat in de buitenwand (fig. 3). Zie fig. 4.
- Bevestig de binnenkant van de schoorsteenkap aan de flexi-slang met de slangklem (fig. 5).
- Pas de lengte van de slang en de isolatie aan en bevestig vervolgens het andere uiteinde aan de kachel met behulp van een slangklem. (Zie de aparte handleiding voor bevestiging aan de kachel.)
- Maak de binnenkant van de schoorsteenkap vast met schroeven die voor het materiaal in de buitenwand zijn ontworpen. Zie (fig. 6 en 7).
- Installeer het rooster in de externe schoorsteenkap. (De louvres in het rooster dienen omlaag te worden gebogen.) Zie fig. 8. In fig. 9 ziet u het eindresultaat.

**NB!** Breng voldoende isolatie aan rondom de verbindingen. Slecht geïsoleerde leidingen kunnen condensatie en lekkages veroorzaken. Zorg ervoor dat de leidingen dusdanig worden geïnstalleerd dat er zich geen condensatie ophoopt op bepaalde plekken. Aluminium leidingen mogen niet in contact komen met beton, Leca, cement of materialen die chloor bevatten.

fig.1

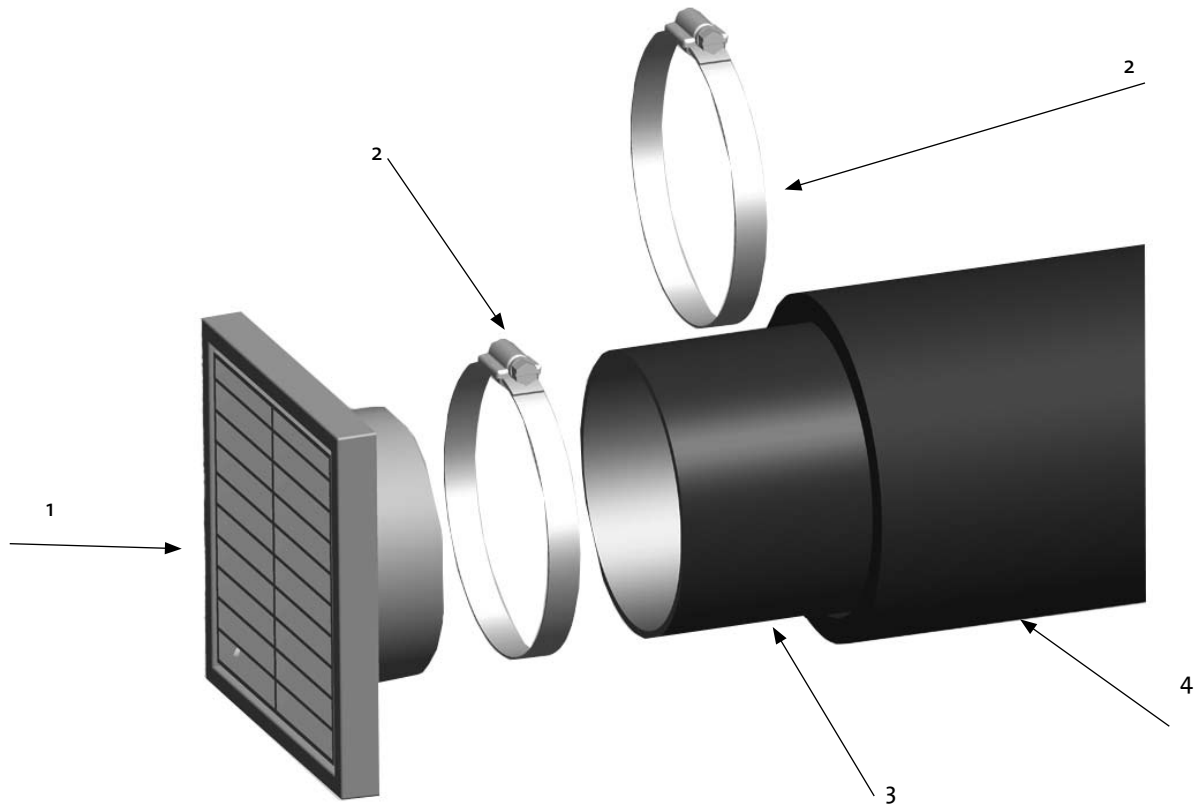


fig.2

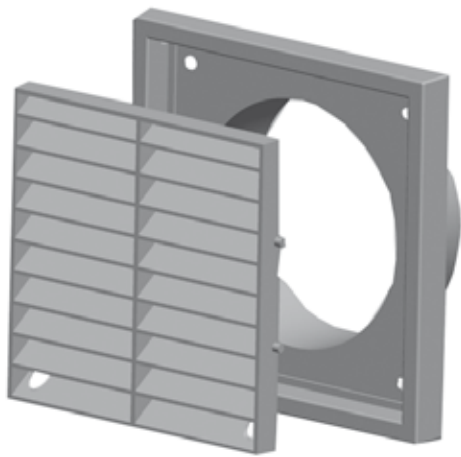


fig.3



fig.4

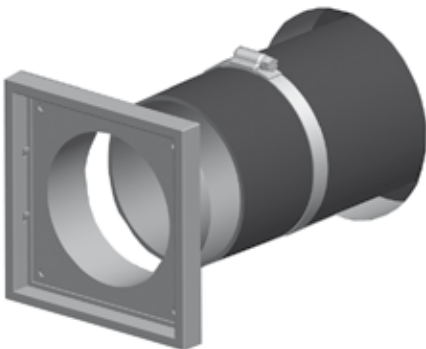


fig.5

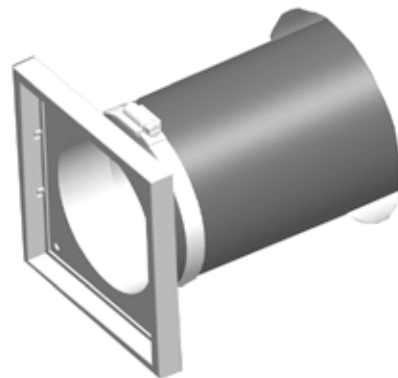




fig. 6

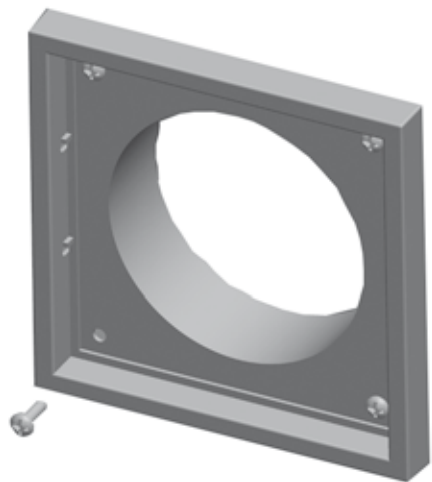


fig. 7

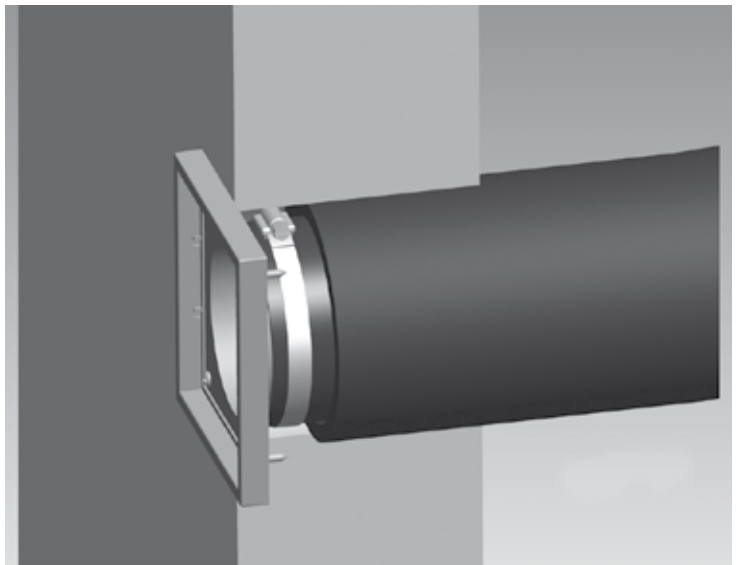


fig. 8

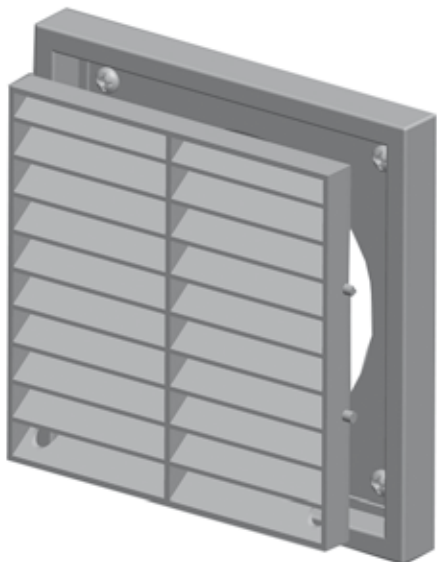
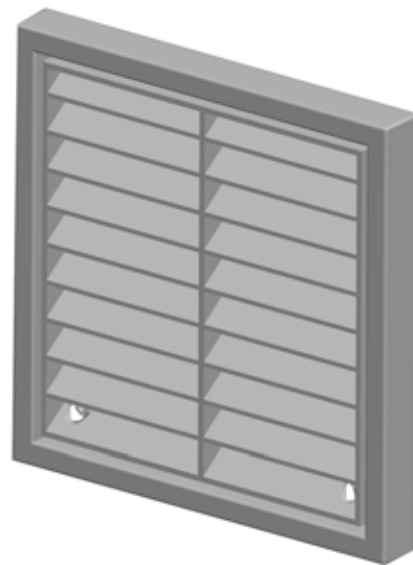


fig. 9







Cat.no 222360  
Draw.no. 4-4733-P00  
Jøtul AS, August 2007

Jøtul arbeider kontinuerlig for om mulig å forbedre sine produkter, og vi forbeholder oss rett til å endre spesifikasjoner, farger og utstyr uten nærmere kunngjøring.

Jøtul bemüht sich ständig um die Verbesserung seiner Produkte, deshalb können Spezifikationen, Farben und Zubehör von den Abbildungen und den Beschreibungen in der Broschüre abweichen.

Jøtul pursue a policy of constant product development. Products supplied may therefore differ in specification, colour and type of accessories from those illustrated and described in the brochure.

Jøtul vise sans cesse à améliorer ses produits. C'est pourquoi, il se réserve le droit de modifier les spécifications, couleurs et équipements sans avis préalable.

#### **Kvalitet**

Jøtul ASA arbeider etter et kvalitetssikringssystem basert på NS-EN ISO 9001 for utvikling, produksjon og salg av ildsteder. Vår kvalitetspolitikk skal gi kundene den trygghet og kvalitetsopplevelse som Jøtul har stått for siden bedriftens historie startet i 1853.

#### **Qualität**

Jøtul ASA hat ein Qualitätssicherungssystem, das sich bei Entwicklung, Produktion und Verkauf von Öfen und Kaminen nach NS-EN ISO 9001 richtet. Diese Qualitätspolitik vermittelt unseren Kunden ein Gefühl von Sicherheit und Qualität, für das Jøtul mit seiner langjährigen Erfahrung seit der Firmengründung im Jahre 1853 steht.

#### **Quality**

Jøtul ASA has a quality system that conforms to NS-EN ISO 9001 for product development, manufacturing, and distribution of stoves and fireplaces. This policy gives our customers quality and safety piece of mind as a result of Jøtul's vast experience dating back to when the company first started in 1853.

#### **Qualité**

Le système de contrôle de la qualité de Jøtul ASA est conforme à la norme NS-EN ISO 9001 relative à la conception, à la fabrication et à la distribution de poêles, foyers et inserts. Cette politique nous permet d'offrir à nos clients une qualité et une sécurité reposant sur la vaste expérience accumulée par Jøtul depuis sa création en 1853.

Dette produkt er kontrollert av:  
Dieses Produkt ist geprüft von:  
This product has been controlled by:  
Ce produit a été contrôlé par :



Jøtul ASA, P.o. box 1411  
N-1602 Fredrikstad, Norway  
Tel. +47 69 35 90 00  
Fax +47 69 35 90 01

Date: \_\_\_\_\_

Sign: \_\_\_\_\_